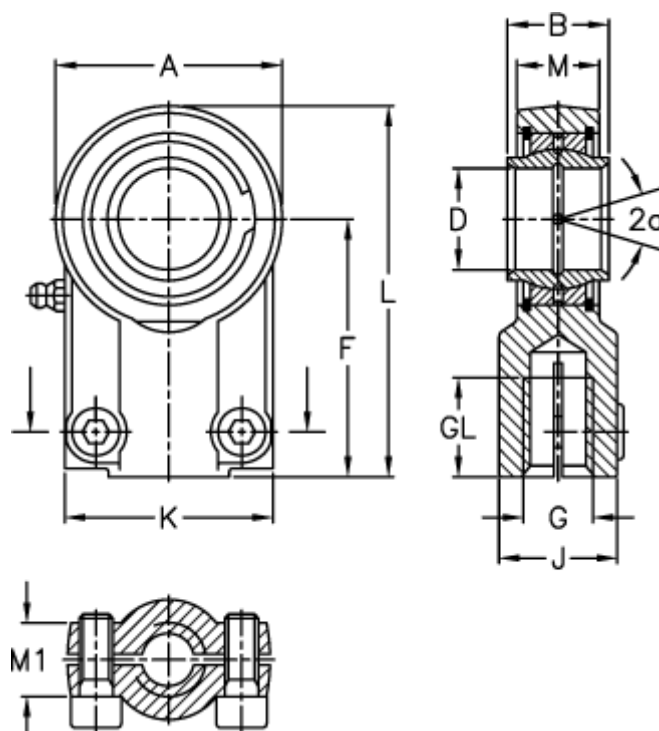


Varenummer: 03551025

Beskrivelse: Fluro hydraulik ledhoved FPR 25CE

Mål



A	= 58	J	= 30
a (grader)	= 4	K	= 54
B	= 25	L	= 96
D	= 25	M	= 21.9
Dynamisk belastning C (kN)	= 48	M1	= 19
F	= 65	Moment (Nm)	= 25
g	= M20x1,5	Statisk belastning C0 (kN)	= 78
GL	= 29	Vægt	= 620